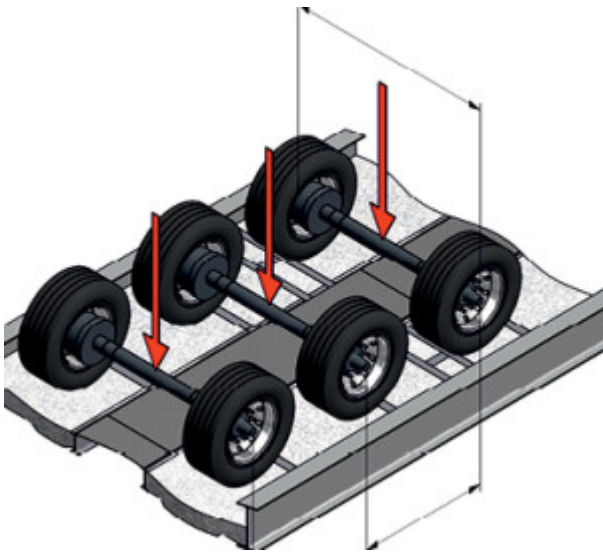


Testarea platformelor de cântărire FLINTAB

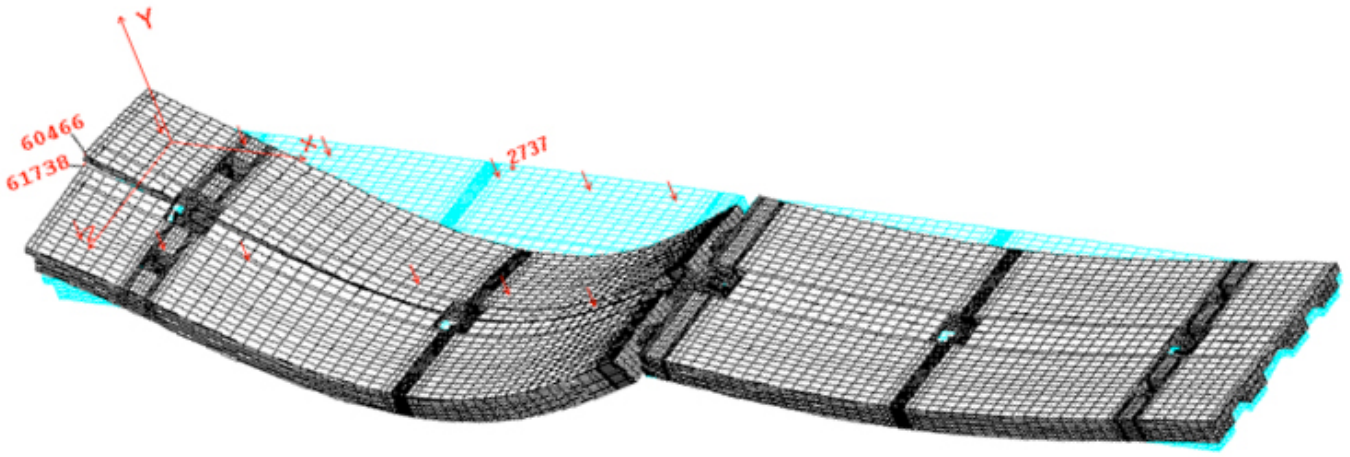
Proiectarea unui cântar rutier nu este deloc o treabă ușoară, în acest proces fiind luati în calcul mai multi factori care acționează, în timp, asupra acestuia.

Cea mai importantă este sinergia celor doi factori esențiali pentru speranța de viață a unui cântar: volumul de camioane și încărcarea acestora pe axe.



Valorile optime FLINTAB pentru capacitatea sarcinii concentrate maxime a grupurilor de axe pentru care a fost proiectată platforma cântarului rutier sunt:

- Cântare rutiere **LIGHT-DUTY**: 55..60K
- Cântare rutiere **NORMAL-DUTY**: 65..70K
- Cântare rutiere **HEAVY-DUTY**: 70..75K
- Cântare rutiere **EXTREME-DUTY**: 80..90K



Așadar, cântarele rutiere FLINTAB sunt platforme proiectate și testate **ATENT**, ideale pentru lucrul în medii industriale grele, cu performanțe **EXCELENTE** în domeniul cântăririi camioanelor.